

## 村田製作所のオゾナイザ技術を採用 オーディオテクニカの充電器を取り付けて使用するマイクロホンクリーナー



クリーナー本体



ブラケット



- オーディオテクニカ製の充電器 BC700 / BC701 を取り付けて使用するマイクロホンクリーナー。
- 村田製作所のオゾナイザ技術を採用。オゾン発生モジュール MHM5シリーズを搭載 (MHM503-00A)
- 机置き、壁掛けへの設置が可能。

## かんたん操作

本体に充電器をセット。充電器にマイクロホンを入れて、本体のシェードを閉めればクリーニング開始。  
※マイクロホンの充電をしたままでクリーニングが可能です。

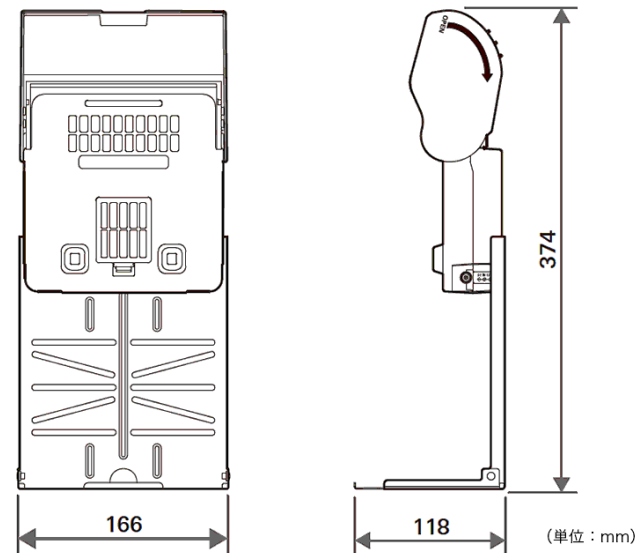


<クリーニングイメージ>

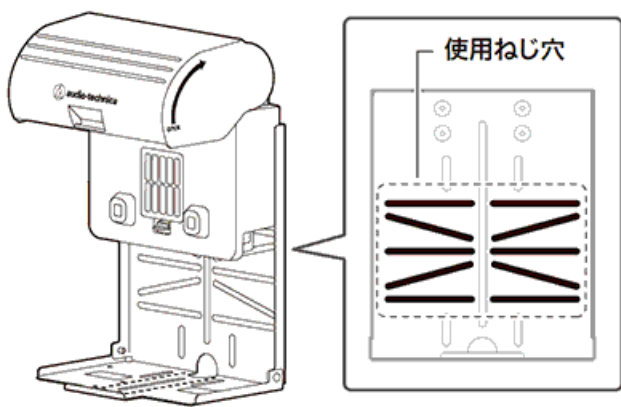


## 机や壁に取り付けが可能

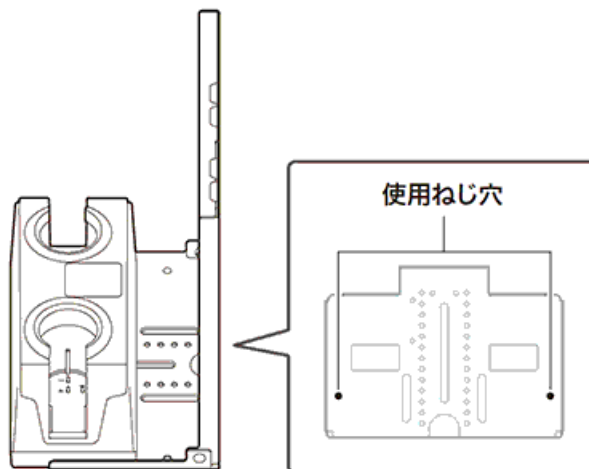
ブラケットのねじ穴を使用して取り付けが可能です。  
※取付用のねじは付属していません。



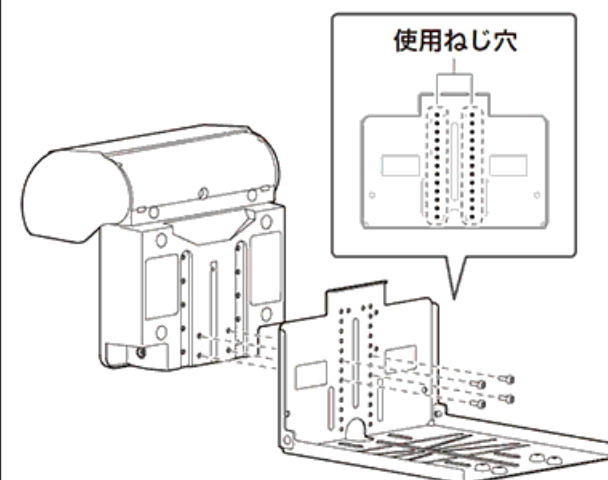
壁に取り付ける場合



机に取り付ける場合



充電器が埋め込まれているラックの場合



## オーディオテクニカのカラオケ用マイクに対応可能

マイクロホンと充電器のタイプに合わせて高さ調整が可能です。



マイク : AT-CLM9000PRO  
充電器 : BC700

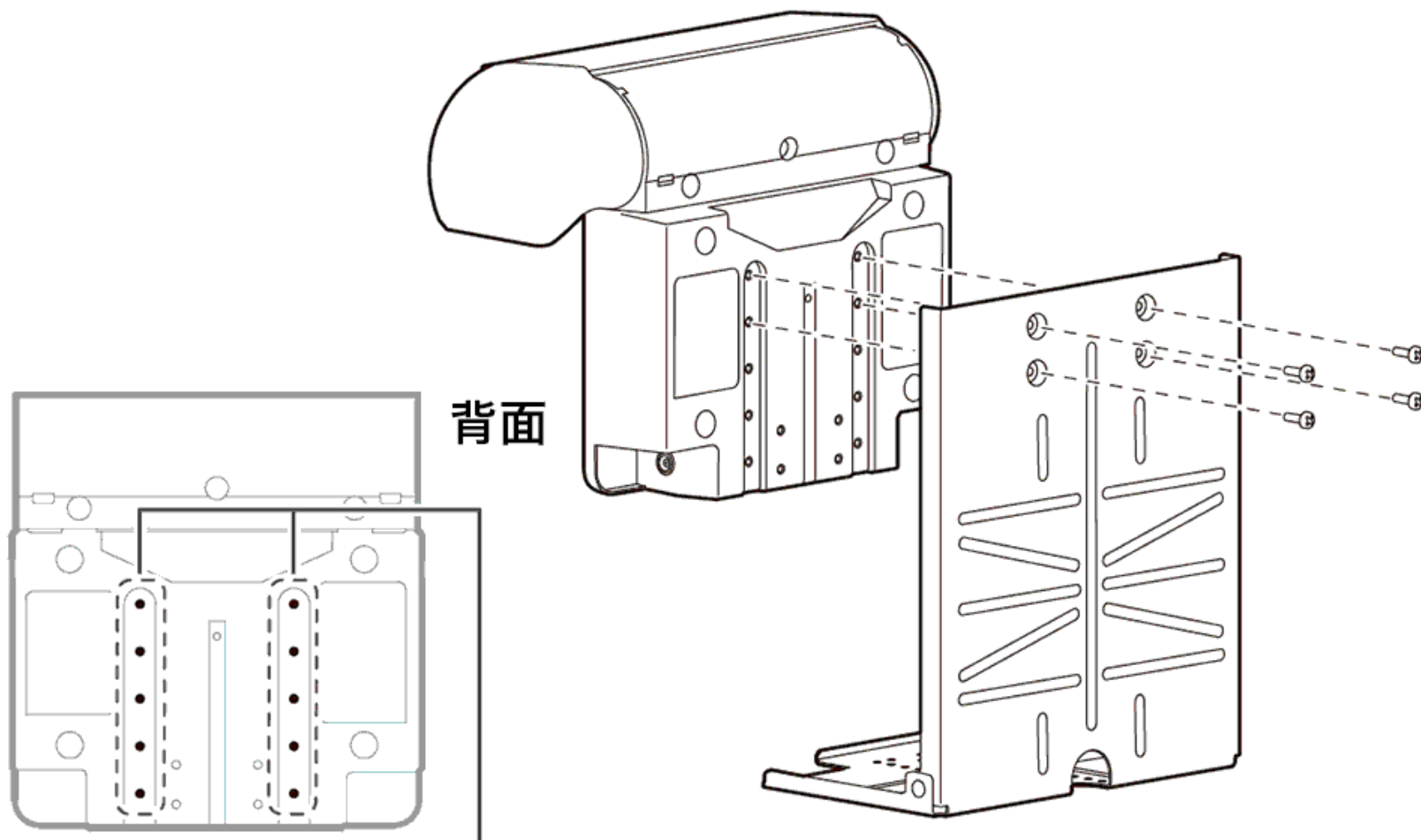


マイク : AT-CLM701TS  
充電器 : BC701



マイク : AT-CLM701TS  
充電器 : BC700

\* 記載されている会社名および製品名は各社の商標、または登録商標です。



背面

使用ねじ穴

使用するマイクロホンに合わせて、ねじ穴を選択してください。

ココロのボリューム、あげていこう。

**JOYSOUND**